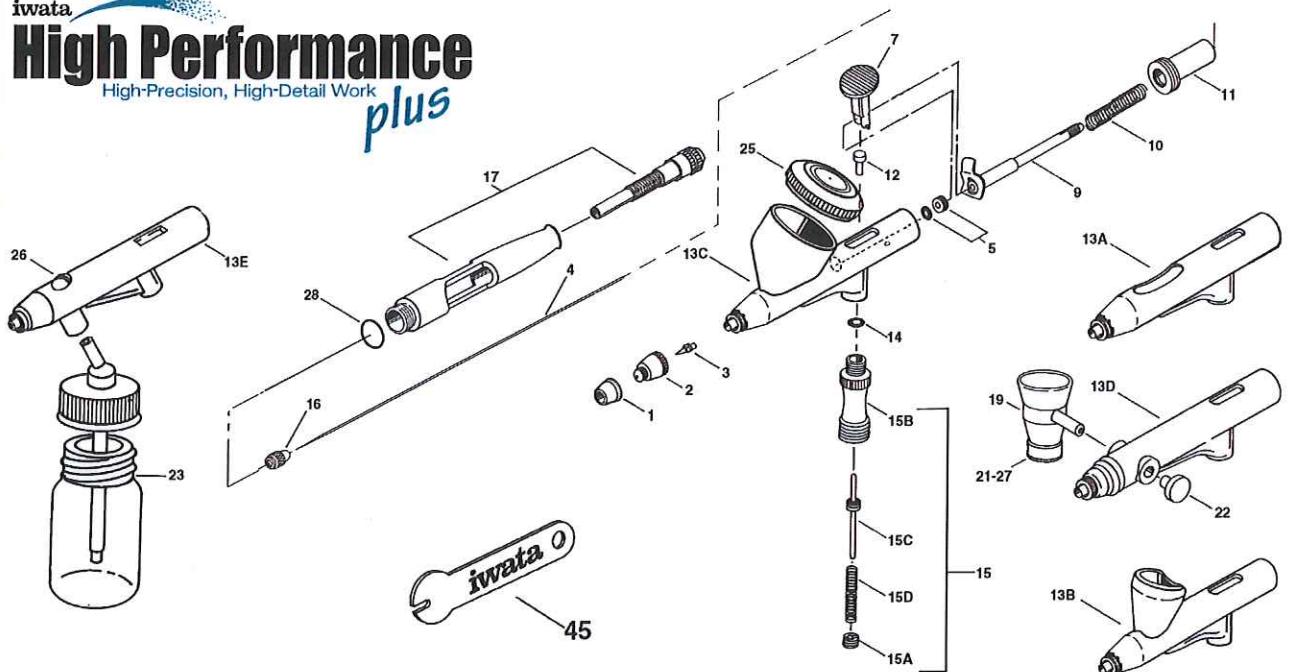


iwata
High Performance
High-Precision, High-Detail Work
plus



HI Performance Plus
HP-AP /HP-BP / HP-BCP / HP-SBP

CODE	DESIGNATION	MODELE	REP.	€
I 110 1	Chapeau d'Aiguille	HP-AP/BP/SBP	1	11,80
I 110 2	Chapeau d'Aiguille	HP-CP/BCP	1	11,80
I 140 1	Chapeau de Buse 0.2 mm	HP-AP/BP/SBP	2	24,60
I 140 3	Chapeau d'Air 0.30 mm	HP-CP/BCP	2	24,60
I 080 7	Buse 0.2 mm	HP-AP/BP/SBP	3	48,00
I 080 8	Buse 0.30 mm	HP-CP/BCP	3	48,00
I 075 1	Aiguille 0.2 mm	HP-AP/BP/SBP	4	16,00
I 075 3	Aiguille 0.30 mm	HP-CP/BCP	4	16,00
I 125 7	Joint d'Aiguille (PTFE)	HP-CP/BCP	5	11,80
I 725 1	Joint d'Aiguille (PTFE)	HP-AP/BP/SBP	5	11,80
I 100 1	Bouton Poussoir	HP-AP/BP/SBP	7	24,60
I 100 2	Bouton Poussoir	HP-CP	7	24,60
I 100 3	Bouton Poussoir	HP-BCP	7	48,00
I 115 7	Guide d'Aiguille	HP-AP/BP/SBP	9	16,00
I 715 1	Guide d'Aiguille	HP-CP/BCP	9	16,00
I 135 2	Ressort d'Aiguille	HP-AP/BP/SBP	10	7,60
I 135 3	Ressort d'Aiguille	HP-CP/BCP	10	7,60
I 170 6	Vis de Réglage du Ressort	HP-AP/BP/SBP	11	16,00
I 770 1	Vis de Réglage du Ressort	HP-CP/BCP	11	11,80
I 175 1	Piston	HP-AP/BP/CP/SBP	12	7,60
-	Corps	Tous modèles	13 A-B-C D-E	-
I 145 1	Joint Torique de Piston	HP-AP/BP/CP/SBP/BCP	14	7,60
I 030 1	Ensemble Clapet d'Air	HP-AP/BP/SBP	15	48,00
I 030 4	Ensemble Clapet d'Air	HP-CP/BCP	15	48,00
I 025 1	Guide Valve d'Air	HP-AP/BP/CP/SBP/BCP	15A	7,60
I 020 1	Valve d'Air Corps	HP-AP/BP/CP/SBP/BCP	15B	24,60

CODE	DESIGNATION	MODELE	REP.	€
I 015 1	Valve d'Air	HP-AP/BP/CP/SBP/BCP	15C	11,80
I 015 4	Valve d'Air	HP CP/HP BCP	15C	11,80
I 035 1	Ressort Valve d'Air	HP-AP/BP/CP/SBP/BCP	15D	7,60
I 120 1	Vis de Blocage d'Aiguille	HP-AP/BP/CP/SBP/BCP	16	7,60
I 155 6	Pré-réglage poignée	HP-CP/BCP	17	48,00
I 070 3	Godet Latéral 1/8 Oz. (3.8ml)	HP-SBP	19	48,00
I 070 4	Godet Latéral 1/4 Oz. (7 ml)	HP-SBP	19	48,00
I 070 6	Godet Gravité 1/2 Oz. (14ml)	HP-SBP	19	48,00
I 095 6	Couvercle Inférieur	HP-SBP	21	12,80
I 045 2	Opturation Latérale	HP-SBP	22	7,60
I 405 2	Godet Verre 3/4 Oz.	HP-BCP	23	48,00
I 618 1	Couvercle Gode	HP-CP	25	16,00
I 095 7	Couvercle	HP-SBP	25	11,80
I 045 1	Ecrou d'Opturation	HP-BCP	26	11,80
I 605 1	O Ring (2 Pcs.)	HP-AP/BP/CP/SBP/BCP	28	7,60
I 165 1	Clé	HP-AP/BP/CP/SBP/BCP	45	7,60
I 195 1	Kit (Buse 0.3mm en 0.4 mm)	HP-CP/BCP		98,00
I 105 0	Couronne de Chapeau	HP-AP/BP/CP/SBP/BCP		24,60
I 160 3	Raccord Rapide (Od & Adaptor)	HP-AP/BP/CP/SBP/BCP		21,30
I 160 4	Raccord Rapide	HP-AP/BP/CP/SBP/BCP		9,60
J 003	Adaptateur (Iwata à Tuyau Badger/Paa-sche/Aztec)	HP-CM B/C/SB/CP	opt.	12,80
I 450 1S	Godet latéral 10z. - Clear	HP-SBP		10,70
I 450 2S	Godet latéral 20z. - Clear	HP-SBP		10,70
I 470 1S	Godet latéral 10z. - Hs	HP-SBP		10,70
I 470 2S	Godet latéral 20z. - Hs	HP-SBP		10,70

• Les prix affichés sont HT.